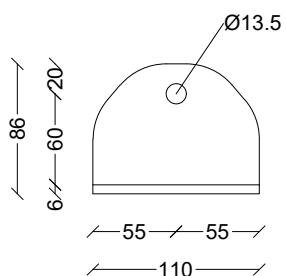


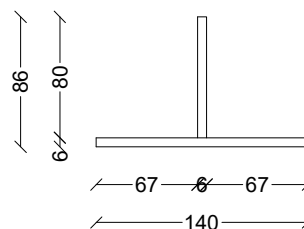
# SL WALL I 4.0

DISEGNO TECNICO

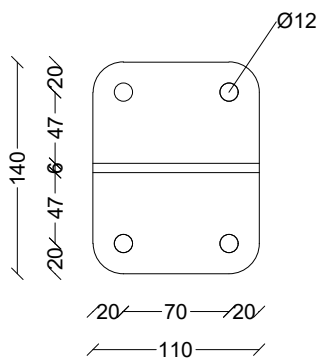
VISTA LATERALE



VISTA FRONTALE



VISTA IN PIANTA



quote in millimetri