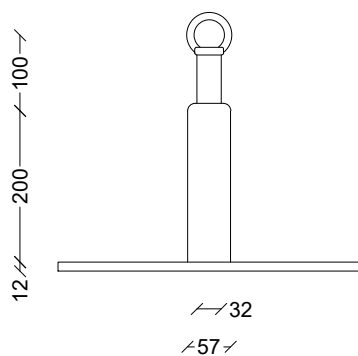


# SL PAL P - H 30

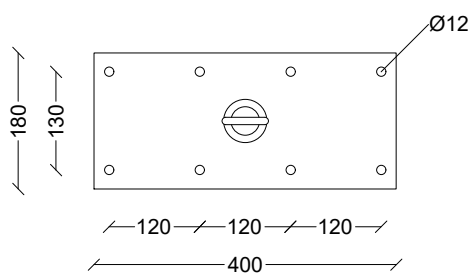
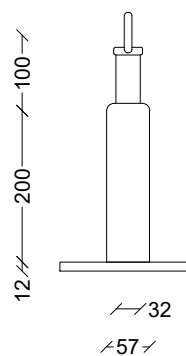
DISEGNO TECNICO

**sicurlive**<sup>®</sup>  
GROUP

VISTA LATERALE



VISTA FRONTALE



VISTA IN PIANTA



quote in millimetri

[www.sicurlivegroup.it](http://www.sicurlivegroup.it)

Qualsiasi utilizzo, riproduzione o divulgazione senza il consenso di Sicurlive Group Srl è perseguibile dalla legge. I disegni riportati sono puramente indicativi e non impegnativi con riserva da parte di Sicurlive Group Srl di apportare tutte le modifiche che riterrà opportune.